



## EEN GASDRUKVEER BEPALEN

Firma:

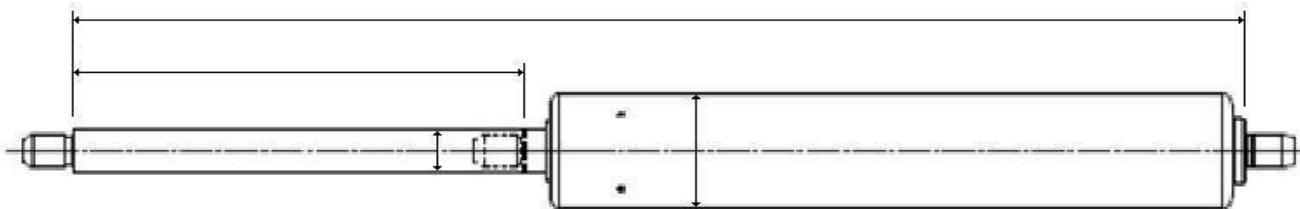
Naam:

Hoeveelheid:

Kracht F1 (N):

Referentie + merk indien gekend:

### 1. Soort aansluiting : schroefdraad



#### AANSLUITING DRAAD

Lengte schroefdraad: .....mm  
Draad : M6 of M8 of .....

#### STANG

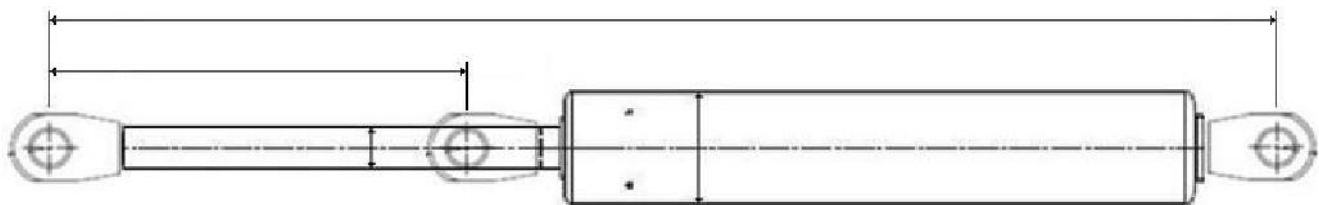
- |                                |                                |
|--------------------------------|--------------------------------|
| <input type="checkbox"/> Ø6mm  | <input type="checkbox"/> Ø15mm |
| <input type="checkbox"/> Ø8mm  | <input type="checkbox"/> Ø20mm |
| <input type="checkbox"/> Ø10mm | <input type="checkbox"/> Ø22mm |
| <input type="checkbox"/> Ø14mm | <input type="checkbox"/> Ø28mm |

#### LICHAAM

#### AANSLUITING DRAAD

Lengte schroefdraad: .....mm  
Draad : M6 of M8 of .....

### 2. Soort aansluiting : ogen



#### AANSLUITING OOG

Ø Gat: .....mm  
Dikte: .....mm

#### STANG

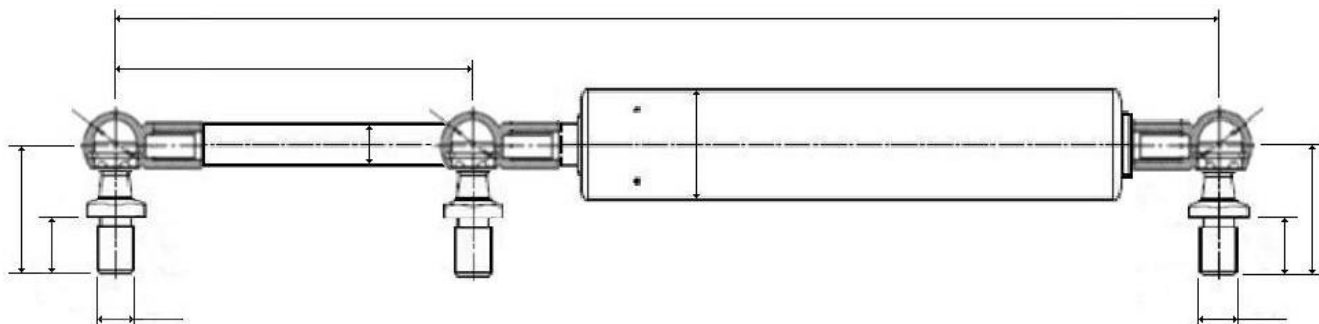
- |                                |                                |
|--------------------------------|--------------------------------|
| <input type="checkbox"/> Ø6mm  | <input type="checkbox"/> Ø15mm |
| <input type="checkbox"/> Ø8mm  | <input type="checkbox"/> Ø20mm |
| <input type="checkbox"/> Ø10mm | <input type="checkbox"/> Ø22mm |
| <input type="checkbox"/> Ø14mm | <input type="checkbox"/> Ø28mm |

#### LICHAAM

#### AANSLUITING OOG

Ø Gat: .....mm  
Dikte: .....mm

### 2. Soort aansluiting : kniegewricht/rotule



#### AANSLUITING ROTULE

Draad M6 of M8 of .....  
Ø Rotulekop: .....mm  
Lengte rotule: .....mm

#### STANG

- |                                |                                |
|--------------------------------|--------------------------------|
| <input type="checkbox"/> Ø6mm  | <input type="checkbox"/> Ø15mm |
| <input type="checkbox"/> Ø8mm  | <input type="checkbox"/> Ø20mm |
| <input type="checkbox"/> Ø10mm | <input type="checkbox"/> Ø22mm |
| <input type="checkbox"/> Ø14mm | <input type="checkbox"/> Ø28mm |

#### LICHAAM

#### AANSLUITING ROTULE

Draad M6 of M8 of .....  
Ø Rotulekop: .....mm  
Lengte rotule: .....mm